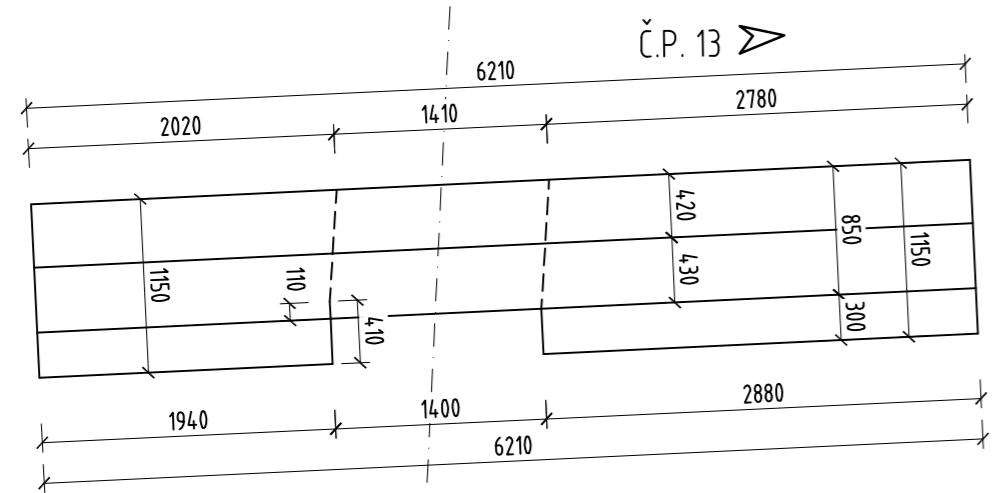
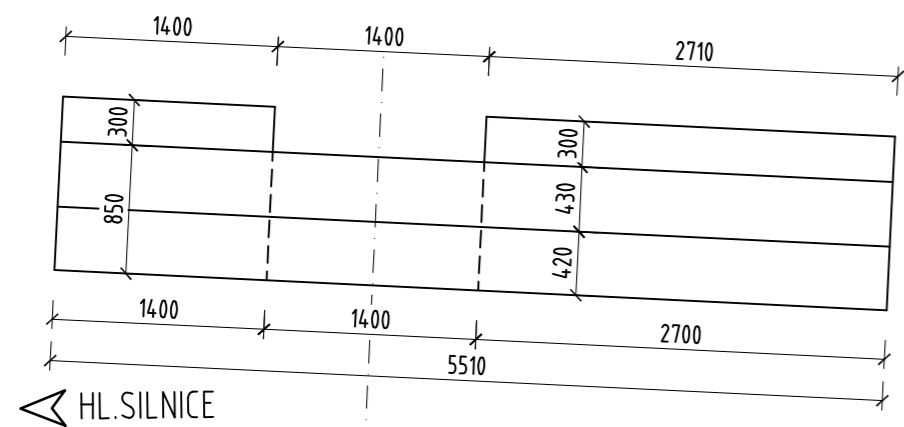
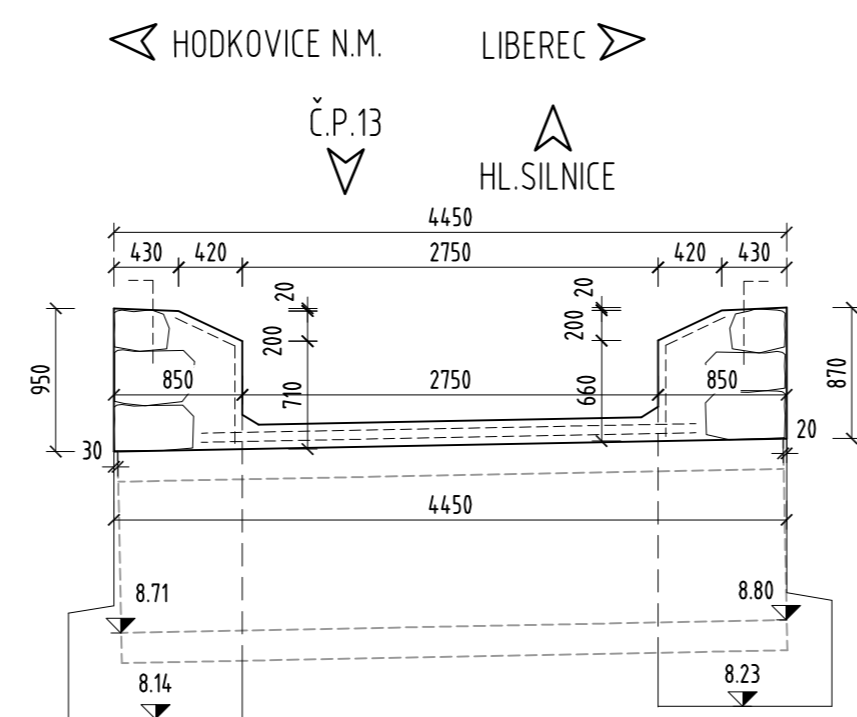


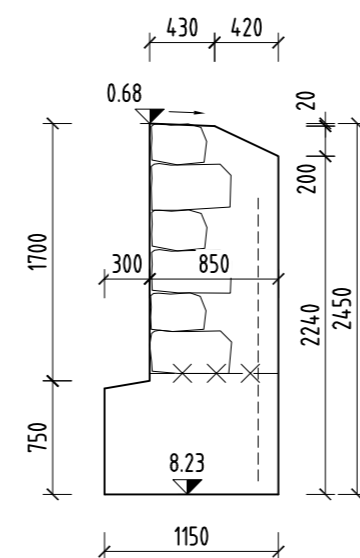
# PŮDORYS 1:50



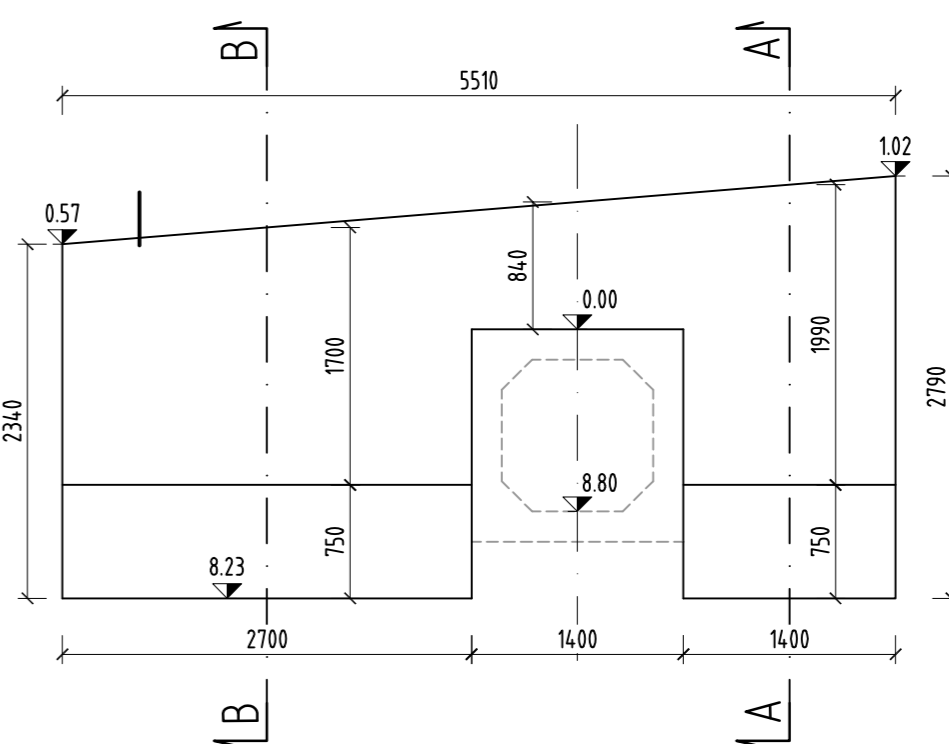
# PŘÍČNÝ ŘEZ 1:50



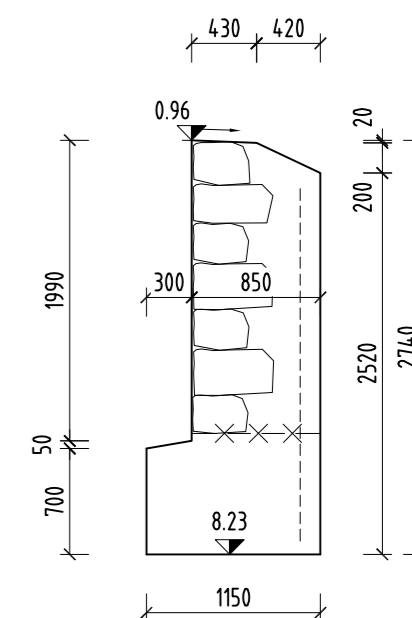
# ŘEZ B-B 1:50



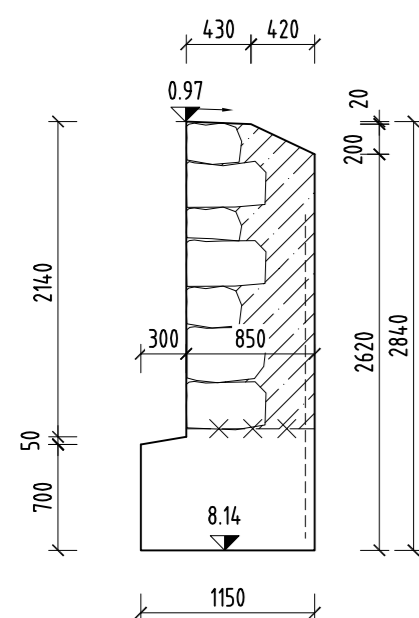
# POHLED NA VTOK 1:50



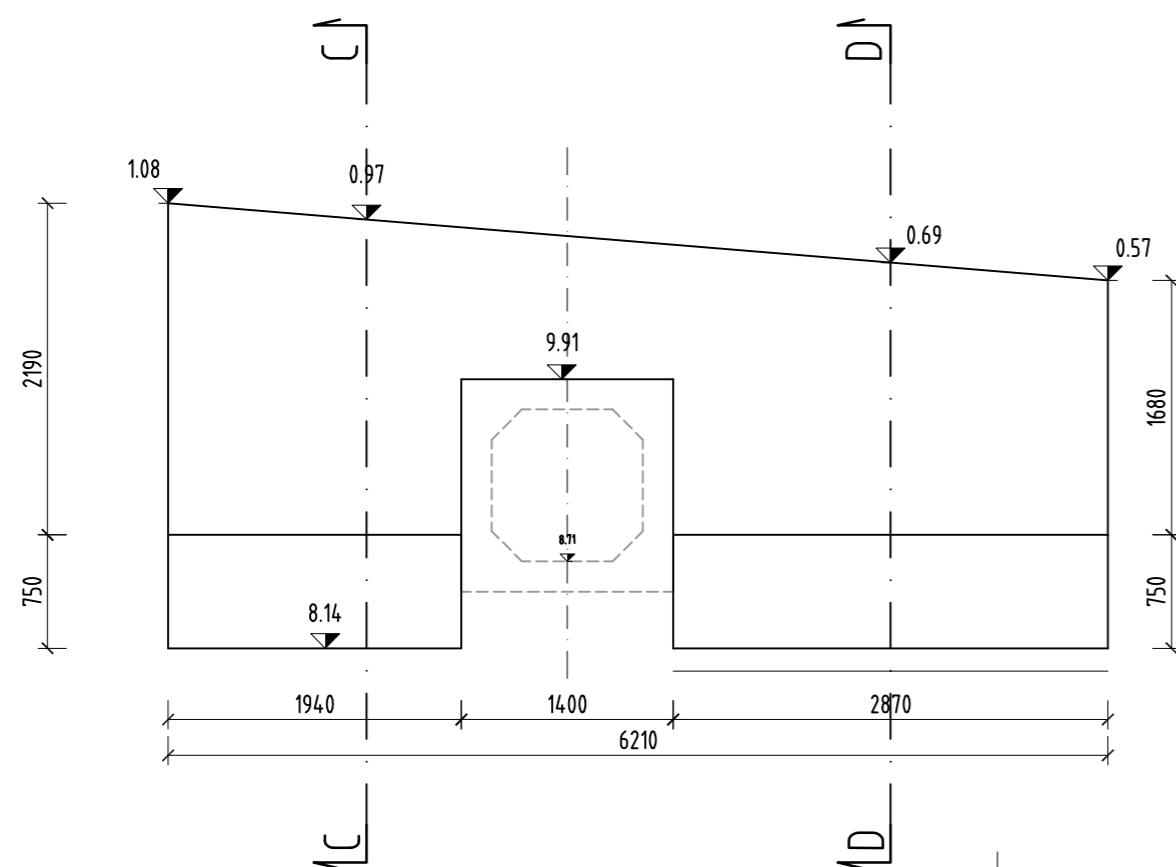
# ŘEZ A-A 1:50



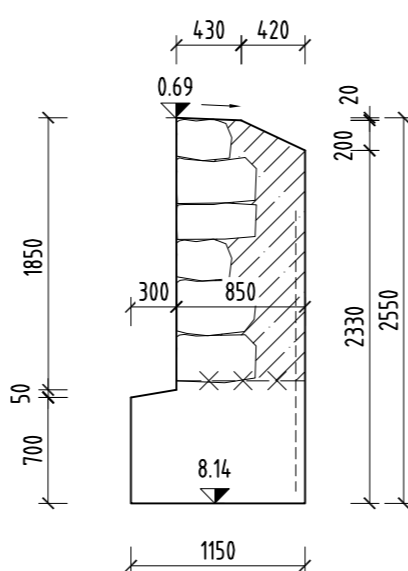
# ŘEZ C-C 1:50



# POHLED NA VÝTOK 1:50



# ŘEZ D-D 1:50



## POZNÁMKA:

- PŘED ZAHÁJENÍM PRACÍ BUDOU VYTÝČENY VŠECHNY IS A BUDOU OCHRÁNĚNY DLE POKYNŮ PŘÍSLUŠNÝCH SPRÁVCŮ
- VEŠKERÉ BET.PLOCHY, KTERÉ PŘIJDOU DO KONTAKTU ZE ZEMINOU BUDOU OPATŘENY NÁTĚREM ALP+2xALN PROTI ZEMNÍ VLHKOSTI
- VŠECHNY HRANY, POKUD NENÍ UVEDENO JINAK, BUDOU ZKOSENY 20/20 mm
- PŘESNOST VYTÝČENÍ A GEOMETRICKÉ ODCHYLKY PŘI PROVÁDĚNÍ MUSÍ SPLŇOVAT POŽADAVKY ČSN 73 0420 (ČÁST 1: ZÁKLADNÍ POŽADAVKY A ČÁST 2: VYTÝČOVACÍ ODCHYLKY) A TKP
- ZÁSYP VÝKOPU BUDE PROVEDEN ZE ZEMINY VHODNÉ DLE ČSN 73 6133, MAX. ZRNO 63mm, D=100%, ld=0.9, HUTNĚNÍ PO VRSTVÁCH O MAX. TL. 300mm

## BETON DLE ČSN EN 206-1:

PODKLADNÍ BETON	C 12/15 - X0
ŘÍMSY	C 30/37 - XF4+XC4+XD3
SPÁDOVÝ BETON NAD NK	C 25/30 - XF3
ZÁKLAD	C 25/30 - XC2+XA1
DŘÍK KRÍDEL	C 25/30 - XC2+XF2
VÝPLŇOVÉ BETONY	C 12/15 - X0

SOUŘADNICOVÝ SYSTÉM: S-JTSK  
VÝŠKOVÝ SYSTÉM: Bpv

# SO 101

## Rekonstrukce propustku

<p>Pod Vodárnou 4746 466 05 Jablonec nad Nisou +420 734 158 363</p>	vypracoval	ING.R.LOOTHANOVÁ	investor	MÚ Hodkovice n.Mohelkou	
	zodp. projektant	ING.R.LOOTHANOVÁ	zak. číslo	17-001	
	akce :	Rekonstrukce propustku Záskalí přes potok, Hodkovice nad Mohelkou		datum	02/2017
	příloha:	Tvar spodní stavby		stupeň	DSP, PDPS
				měřítko	1:50
			č. přílohy:	paré:	
				<b>C.6.</b>	