

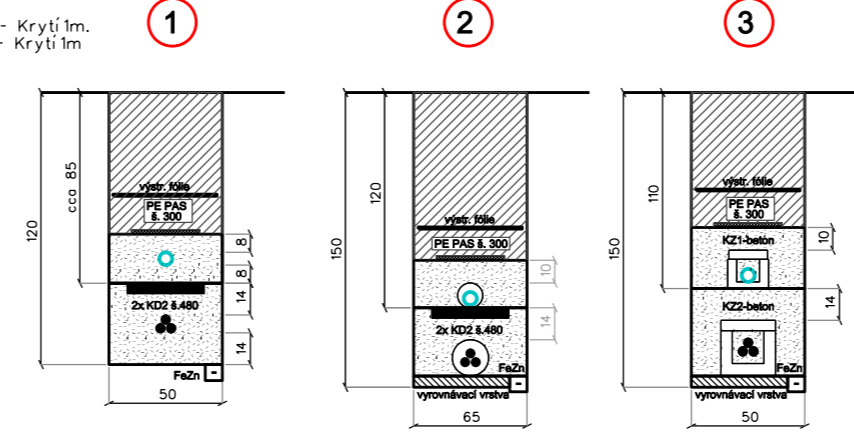
# ŘEZY KABELOVOU TRASOU KVN

Před zahájením výkopových prací musí být provedena příprava stávající podzemní sítě. Stávající podzemní sítě jsou zakresleny pouze orientačně. Přikládáme souhrnnou doplněnou ČSN 73 6005 včetně změn Z1-Z4. Při výskytu podzemních zařízení budou výkopové práce provedeny rutinně. Ochrana stávající sítě stavební činností dle ČSN 83 3061 (DIN 18320). Příprava a realizace stavby nutno dožít podpinou uvedené v dokladové části PD.

Před vjezdy k nemovitostem bude kabel uložen do chráničky - krytí 1m. Parkovací místa - kabel bude uložen do betonových žlabů K21 - krytí 1m.

- 1x JB 9/20 kN
- 4x univerz. svorka
- 2x konzola 800/280-VPS/2
- 4x hadkový izolátor - příložka 135
- 1x sada - LOVOS max.10 Ohmů
- 1x Trubka PVC pr.63 - 6 000mm
- 1x Vrcholový PVC trubky
- 8m AYKY AYKY 3x120-70
- Uzemnění - 50m Fežn 30/4

- Kabelové vedení VN 35kV
- Kabelové vedení NN 0,4 kV
- HDPE trubka pro budoucí ZOK

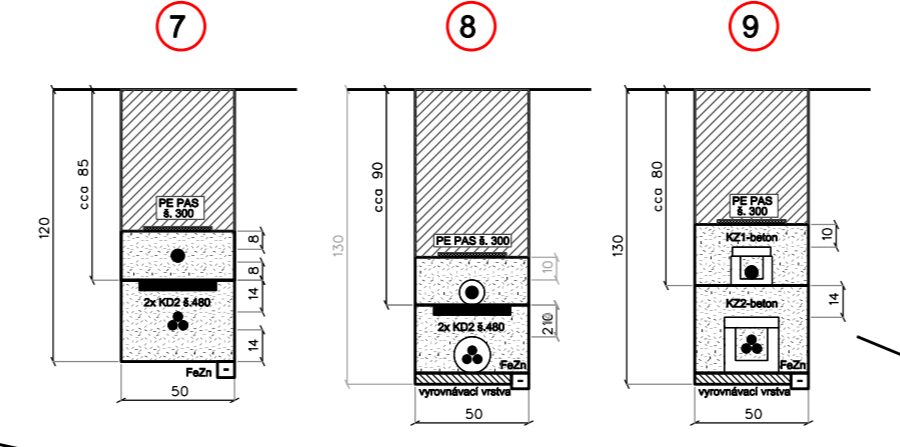
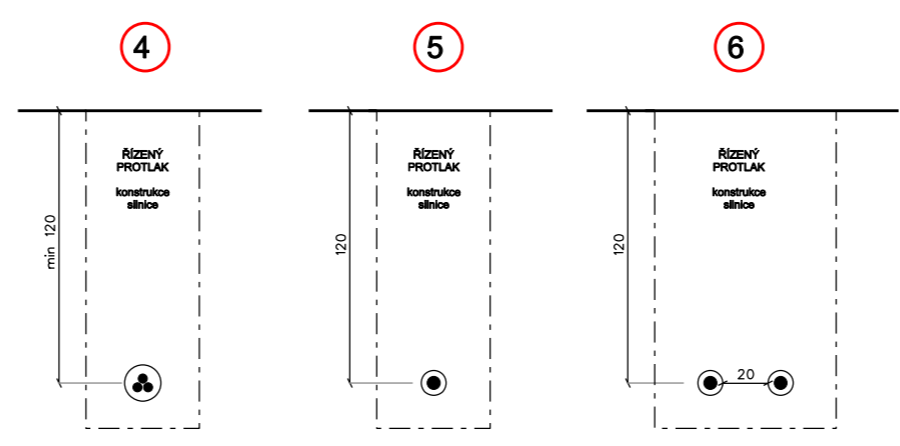


V křižení inženýrskými sítěmi budou kabely VN/NN mechanicky ochráněny v délce křižení - 1m na každou stranu od místa křižení. U plast. mech. ochrany (trubka / žlab) bude nahrazeno pískové lože podkladovým betonem C 6/7,5 v délce křižení - 1m na každou stranu od místa křižení. Budou dodrženy vzájemné odstupové vzdálenosti mezi inž. sítěmi dle ČSN 73 6005 "Prostorové uspořádání síti technické vybavení". Definitivní úpravy povrchů jsou řešeny dle TP 146 "Povolování provádění výkopů a zásypů rýh pro inž. sítě ve vozovkách pozemních komunikací" nebo dle konkrétního požadavku majitele komunikace.

Značení kabelů a skříní bude provedeno v souladu s metodikou OSO\_ME\_0064/05 - SYSTÉM JEDNOTNÉHO ZNAČENÍ ČEZ DISTRIBUCE a.s.

ZHOTOVITEL ZAJISTÍ SPRÁVNÝ SLED FÁZÍ.

- vykopová zemina (hutnit po max. 20 cm vrstvách)
- pískové lože fr. 0-4 ( u kab. žlabů včetně jejich zásypu )
- kab. chránička KORUFLEX ( VN - 160 mm, NN, HDPE - 110 mm )

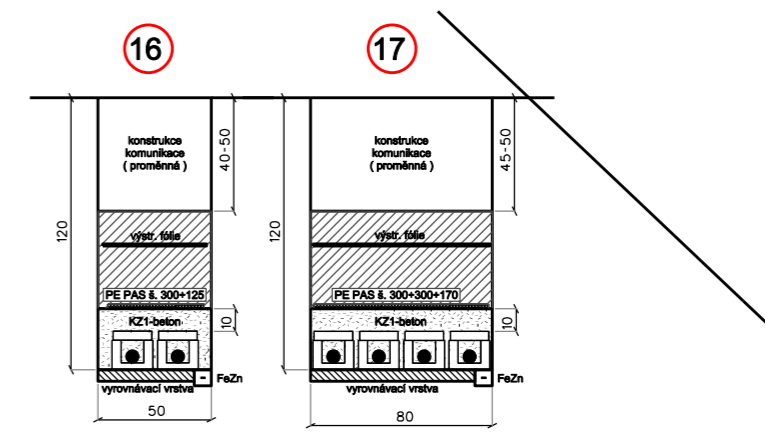
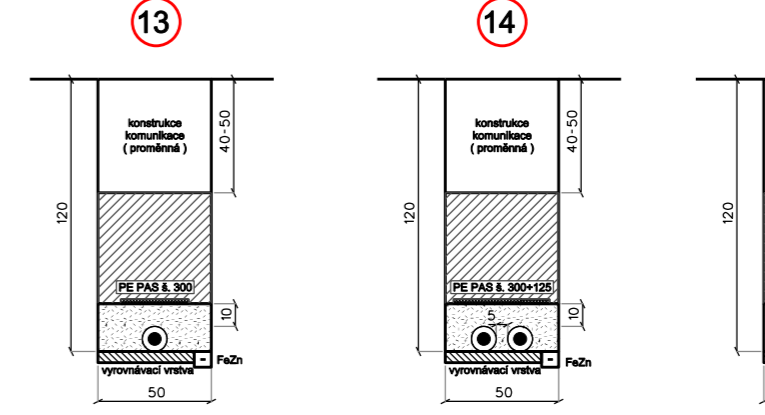
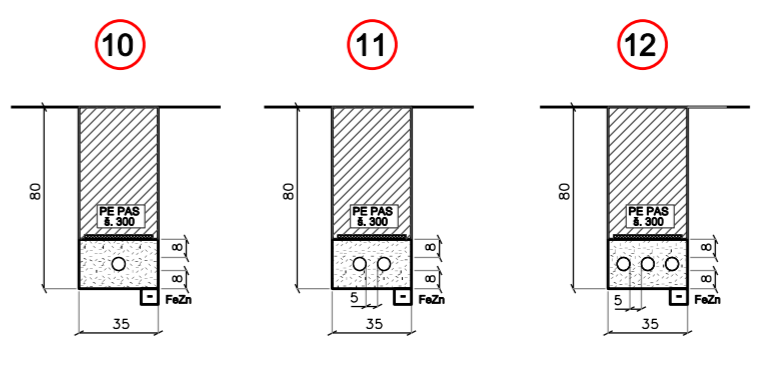


2x AYKY 3x240-120

2x AYKY 3x240-120 - NN 0,4kV

1x CYKY 4x10 - HDV (Návrh) - přesnou trasu určí odběratel

# ŘEZY KABELOVOU TRASOU KNN



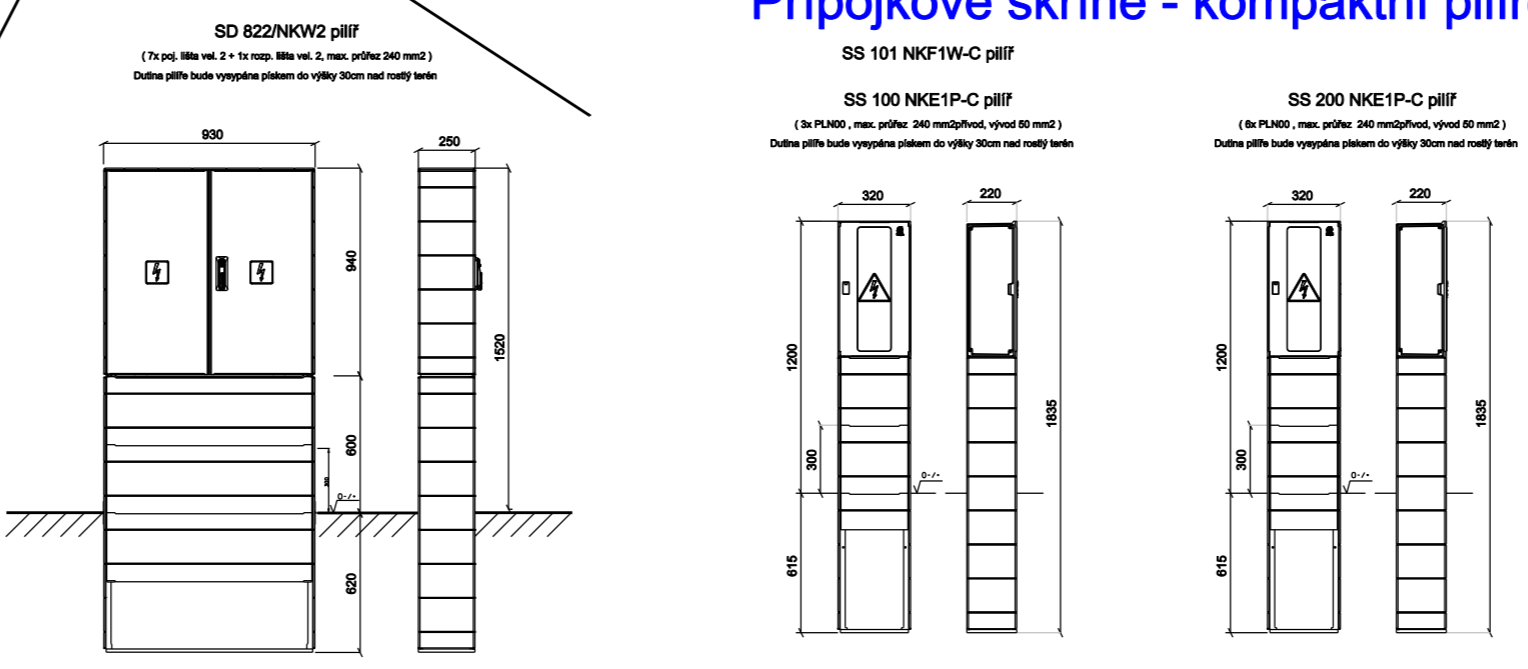
- Legenda:**
- 3x AXEKVCE 1x120/16 VN 35kV
  - Betonový sloup 12/20
  - Svislý odpínací FIC 35kV
  - Svodiče přeprti OCP 35kV
  - Uzemnění skv. kruh 2x
  - AYKY 3x240-120 - NN
  - AYKY 3x120-70 - NN
  - CYKY 4x10 / 4x16 - NN (návrh)
  - Rozpojovací / pojistková skřín - NN
  - Uzemnění - páska Fežn 30/4 - NN
  - Kruhová chránička pr.110 (160mm)
  - Kruhová chránička pr.110 (160mm)
  - Sada pro NN
  - Betonový sloup JB 9/20 kN
  - Svodiče přeprti NN (sada)
  - Distribuční trafostanice 35/0,4 kV

- Stávající venk. vedení VN 35kV
- Stávající podpěry bod VN 35kV
- Stávající venk. vedení NN
- Stávající podpěry bod NN
- Stávající kabel. vedení NN
- Stávající přípojka skřín NN

- Katastrální hranice
- Vnitřní kresba
- Parcelní číslo
- Záměr budova
- Záměr rozřezání ploch
- Záměr - výskopis
- Záměr - zelen
- Stav. vedení kab./nadměří

- Soustava: VN - 3x35 kV, 50 Hz, IT
- Ochrana před nebezpečným dotykem neživých částí: DLE PNE 33 0000-1-NN - dle 3.3.2.1 - zeměním v síti IT
- Soustava: NN - 3PEN 50 Hz 400 V / TN - C
- Ochrana před nebezpečným dotykem neživých částí: DLE PNE 33 0000-1-NN - EL 3.3.2.5 - automatickým odpojením od zdroje v síti TN
- Vnější výv. dle PNE 33 0000-2 - A48, A58, A24, AF2, AN3, A03 PROSTOR VI. - NEBEZPEČNÝ

## Přípojkové skříně - kompaktní pilíře



	ČEZ Distribuce a.s., Teplická 874/8, 405 02, Děčín IČ: 24728035, DIČ: CZ24728035	<b>MILOSLAV KALCÚ</b> Projekt elektro VN-NN Hluka 1054, 278 01, Kralupy nad Vltavou IČO 10234845, DIČ CZ660720639 tel.: +420 315 762 013 (014) mobil: +420 602 495 228 email: rkalcu@elektro-kalcu.cz www.elektro-kalcu.cz
	Období výkresu: <b>CELKOVÁ SITUACE STAVBY - MONTÁŽ 02</b>	Datum: <b>IV-12-4019845</b>
Dílčební projektant: Radovan Kalcú	Kreslil: Radovan Kalcú	Kontrola území: Bohdvojcvič n.M. P.Ř. Trávníčovice
Název stavby: <b>LB_Hodkovice          ppč.3041, nová DTS+kNN</b>	Měřítko: <b>1:500</b>	Stupeň projektu: <b>DUR</b>
Integrovaný systém řízení ČSN EN ISO 9001:2009, ČSN OHSAS 18001:2008 a ČSN EN ISO 14001:2005	Formát: <b>1x1A1</b>	Sýřka: <b>C.1.2</b>