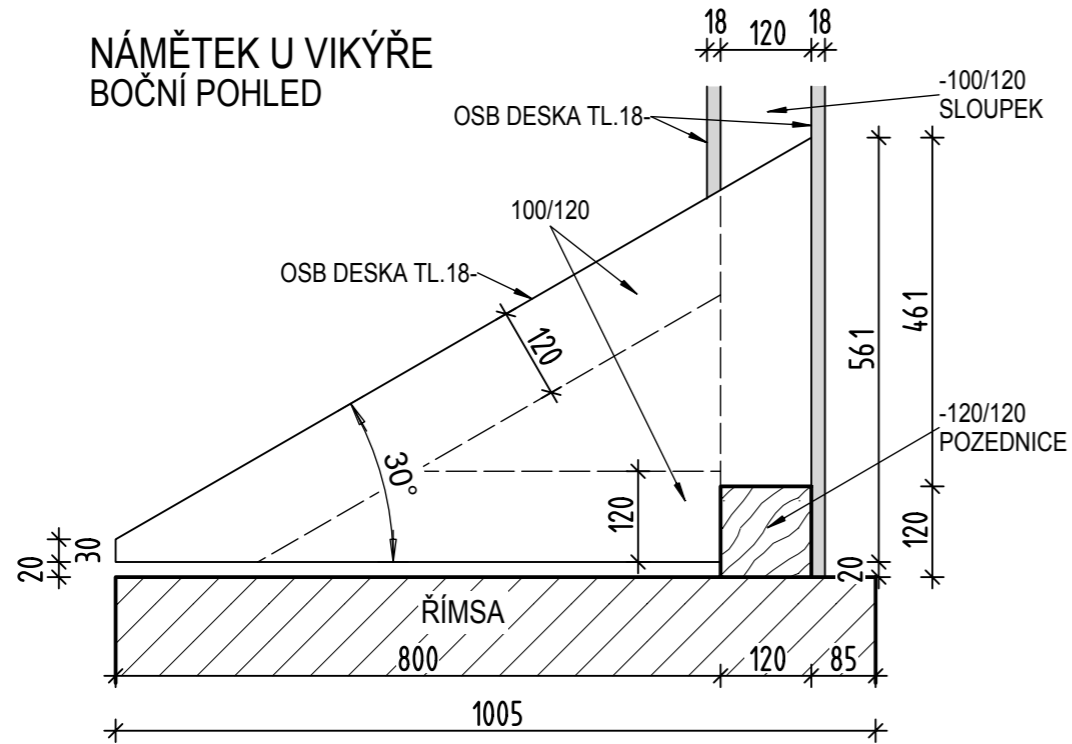
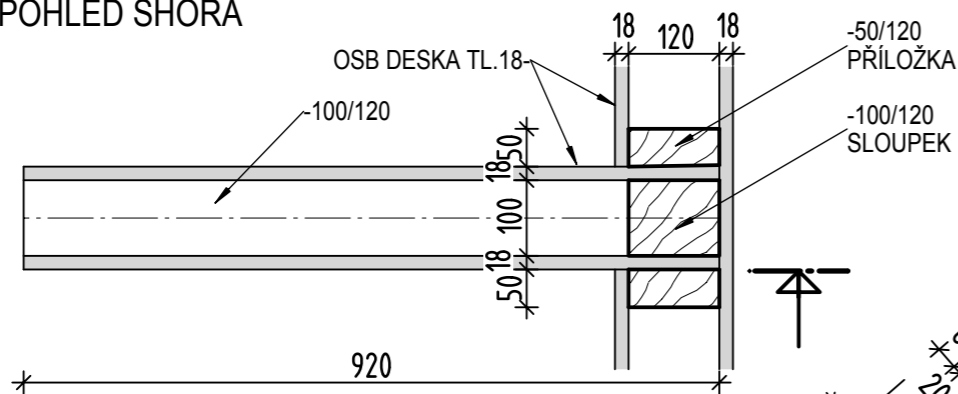


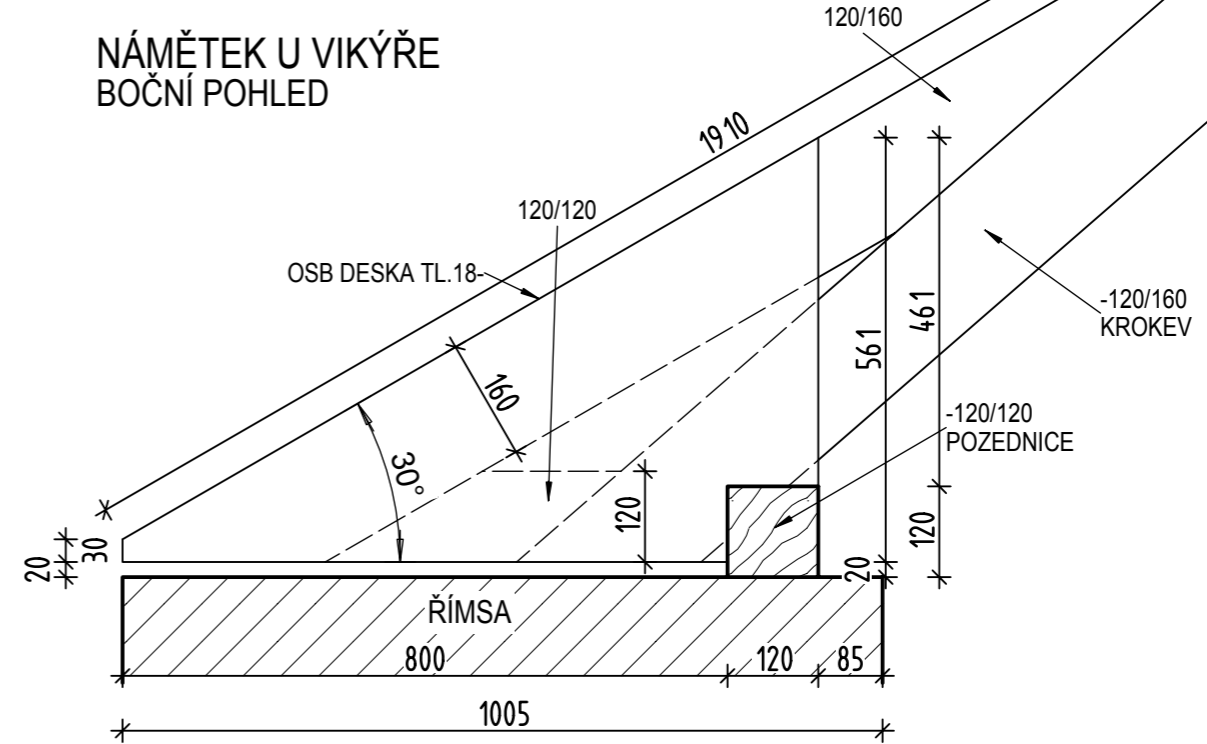
NÁMĚTEK U VIKÝŘE  
BOČNÍ POHLED



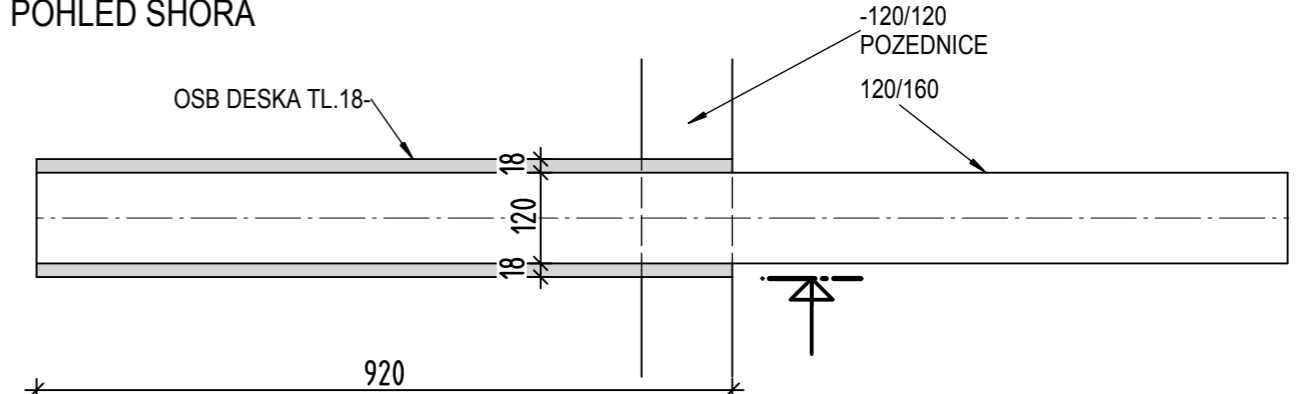
POHLED SHORA



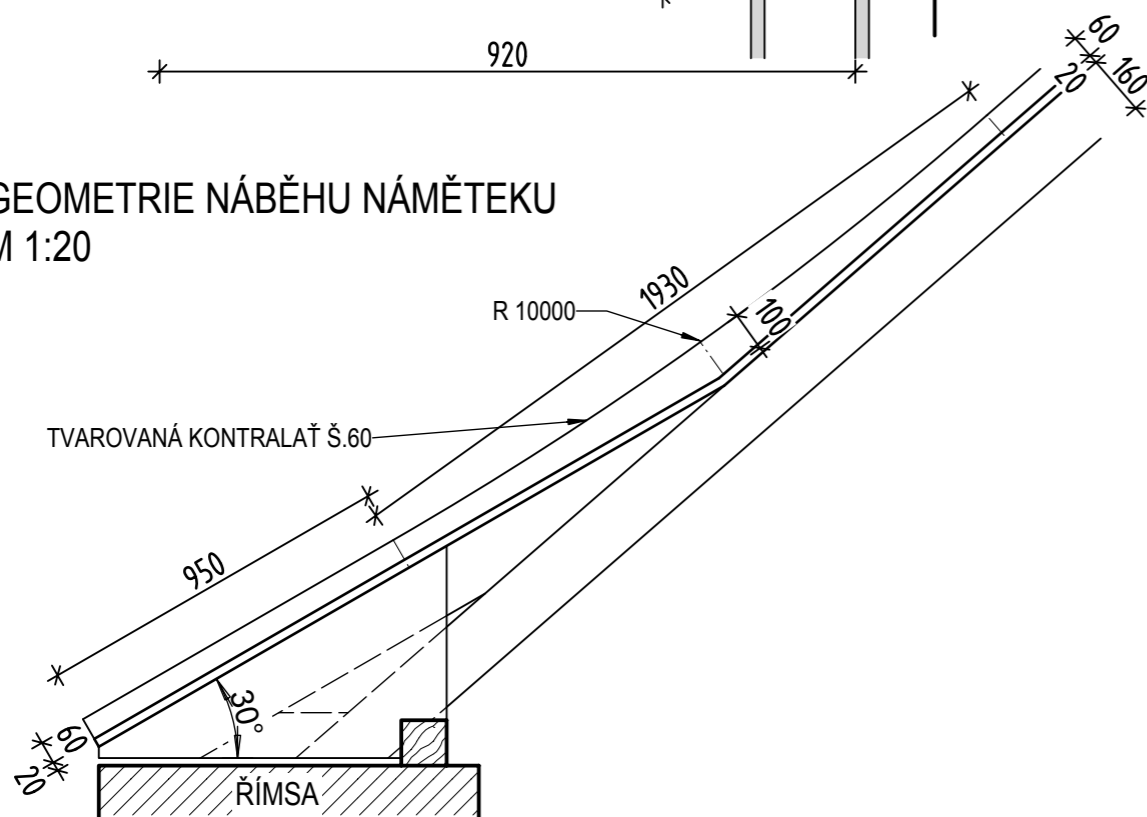
NÁMĚTEK U VIKÝŘE  
BOČNÍ POHLED



POHLED SHORA



GEOMETRIE NÁBĚHU NÁMĚTKU  
M 1:20



VED. PROJEKTU ING. V. PAVLÍK	PROJEKTANT ING. V. PAVLÍK	VYPRACOVAL	KONTROLOVAL	<b>ING. VÁCLAV PAVLÍK IČO:13340301</b> PROJEKTOVÁ ČINNOST VE VÝSTAVBĚ SNĚHURČINA 712, 460 15 LIBEREC XV	
INVESTOR	Město Hodkovice n.M., Nám. T.G.Masaryka 1, 463 42 Hodkovice n.M.	DATUM	03/2016		
MÍSTO STAVBY	Liberecká č.p.19, k.ú. Hodkovice n.M., p.č.915	ÚČEL	DSP+DPS		
ZDRAVOTNÍ STŘEDISKO LIBERECKÁ 19, HODKOVICE N. MOHELKOU OPRAVA STŘECHY				MĚŘÍTKO	1 : 10
				Č.ZAKÁZKY	P-16-01
				Č.ARCHIVNÍ	P-16-01 DSP+DPS
D.1.1 ARCHITEKTONICKO STAVEBNÍ ŘEŠENÍ				ČÍSLO PŘÍLOHY	
<b>KONSTRUKCE NÁMĚTKU</b>				<b>D.1.1.b.12</b>	