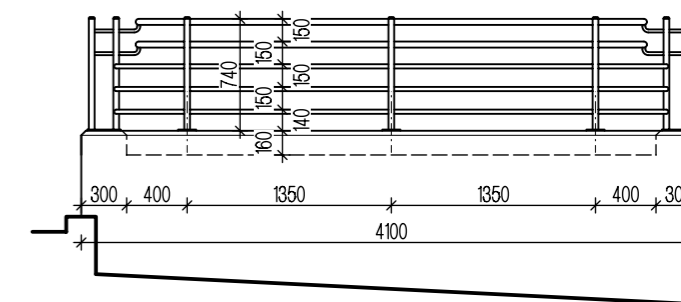
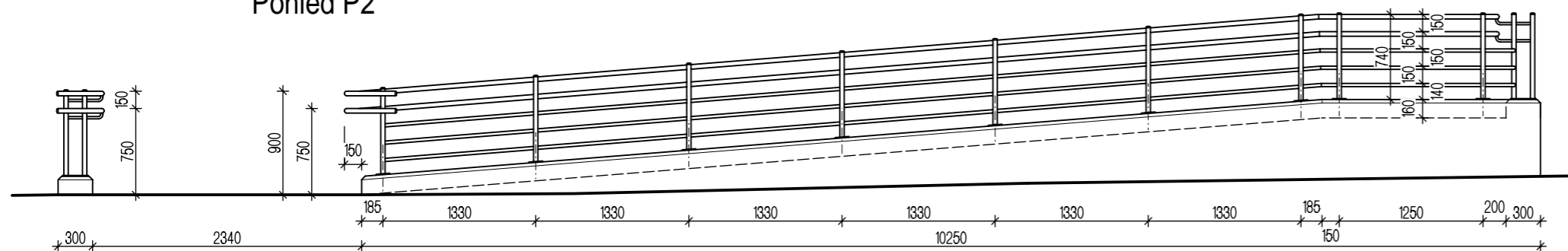


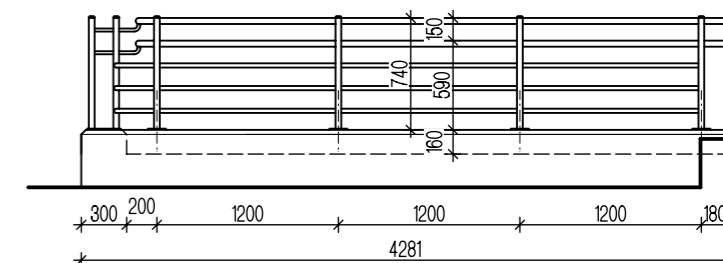
Pohled P3



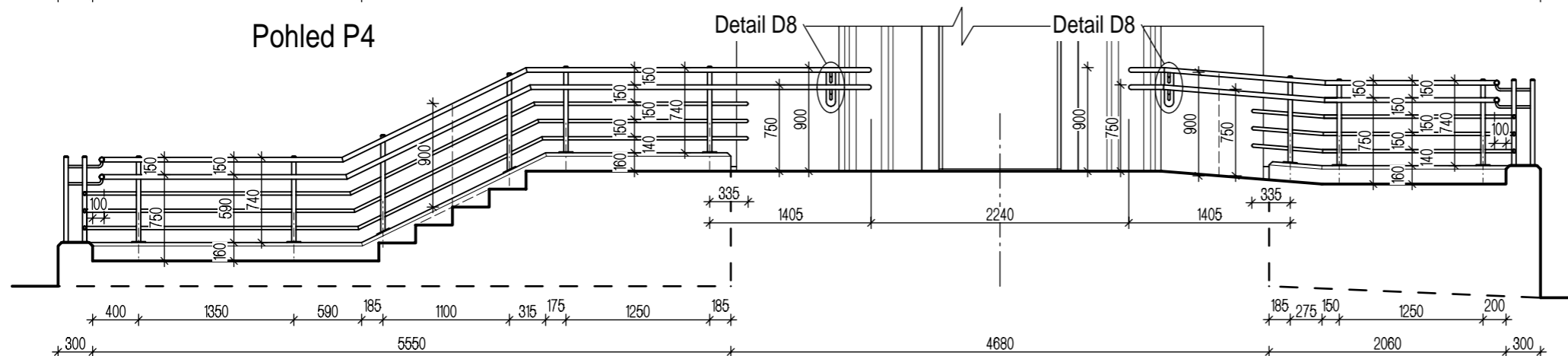
Pohled P2



Pohled P5



Pohled P4



VÝPIS KOTEVNÍCH PRVKŮ

PRVEK	MNOŽSTVÍ
KOTVA HILTI HIT-HY 200-A + kotevní šroub HIT-Z-R M12x105 nerezová ocel A4	68 KS
KOTVA HILTI HIT-HY 200-A + kotevní šroub HIT-Z-R M10x105 nerezová ocel A4	4 KS
KOTVA HILTI HIT-HY 70 + závitová tyč M10 dl.225mm nerezová ocel A4	6 KS

VÝPIS OCELOVÝCH PRVKŮ

PRVEK	MNOŽSTVÍ		
TR 40x3	53.5 bm	142.3 kg	
TR 38x4	117.0 bm	392.0 kg	
TR 28x4	103.0 bm	244.1 kg	
dno 38x4	72 KS	2.9 kg	
tyč Ø20	28.0 bm	69.2 kg	
PL8-120x220	34 KS	56.5 kg	
PL8-80x330	2 KS	3.1 kg	
PL8-Ø120	2 KS	1.3 kg	

CELKEM 911.4 kg

Povrchová úprava ocelového zábradlí viz technickou zprávou.

VED. PROJEKTU	PROJEKTANT	VYPRACOVAL	KONTROLOVAL	ING. VÁCLAV PAVLÍK IČO:13340301 PROJEKTOVÁ ČINNOST VE VÝSTAVBĚ SNĚHURČINA 712, 460 15 LIBEREC XV	
ING. V. PAVLÍK	ING. V. PAVLÍK				
INVESTOR	Město Hodkovice n.M., Nám. T.G.Masaryka 1, 463 42 Hodkovice n.M.	DATUM	10/2015		
MÍSTO STAVBY	Liberecká č.p.19, k.ú. Hodkovice n.M., p.č.915	ÚČEL	DUR+DSP+DPS		
ZDRAVOTNÍ STŘEDISKO LIBERECKÁ 19, HODKOVICE NAD MOHELKOU BEZBARIÉROVÝ PŘÍSTUP A VSTUP				MĚŘÍTKO	1 : 50
				Č.ZAKÁZKY	P-15-04
				Č.ARCHIVNÍ	P-15-04 DUR+DSP+DPS
D.1.1 - ARCHITEKTONICKO STAVEBNÍ ŘEŠENÍ				ČÍSLO PŘÍLOHY	
ZÁBRADLÍ				D.1.1.b.6	