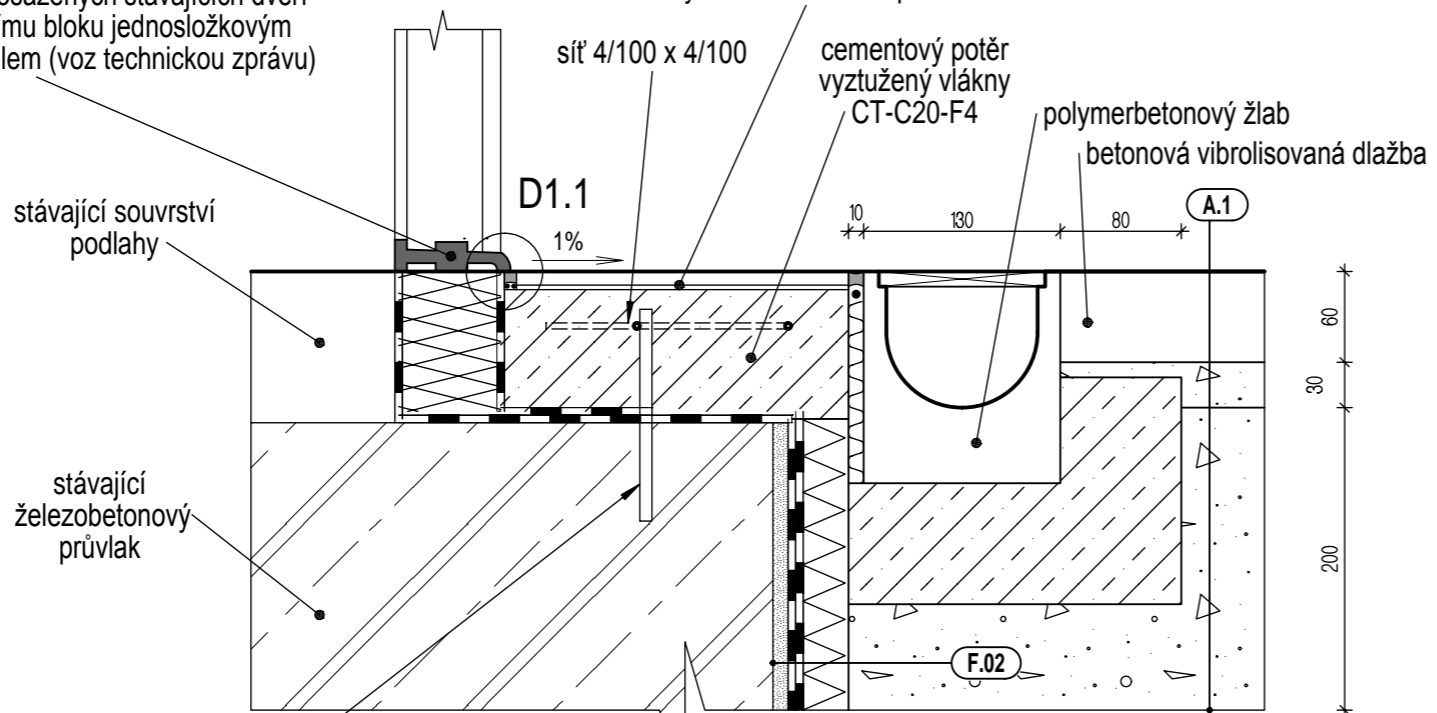


Detail D1 - M 1:5

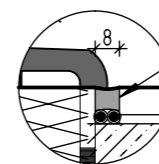
hliníkový práh nově osazených stávajících dveří přilepený k izolačnímu bloku jednosložkovým MS-polymerním lepidlem (voz technickou zprávou)

keramické protiskluzné dlaždice mrazuvzdorné neglazované slinuté lepené flexibilním lepidlem určeným do venkovního prostředí



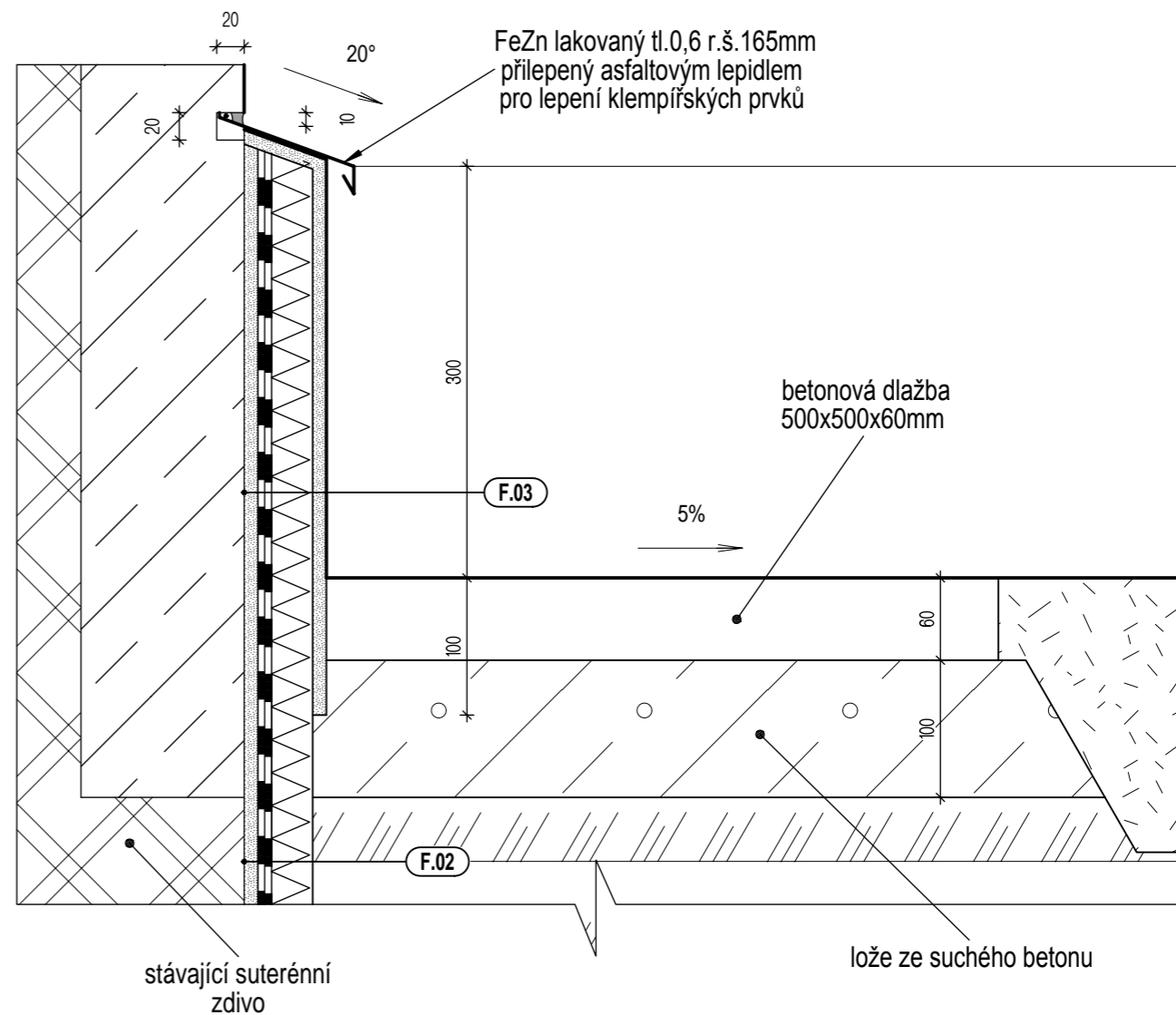
tyče Ø8 délky 150mm (5ks) vlepené epoxidem do otvorů v průvlaku hloubky 60mm; vstup izolaci utěsněn asfaltovým modifikovaným tmelem

Detail D1.1 - M 1:2,5



MS polymerní tmel do venkovního prostředí

Detail D3 - M 1:5



Detail D2 - M 1:10

spáru vyplnit trvale pružným přetíratelným akrylátovým tmelem

