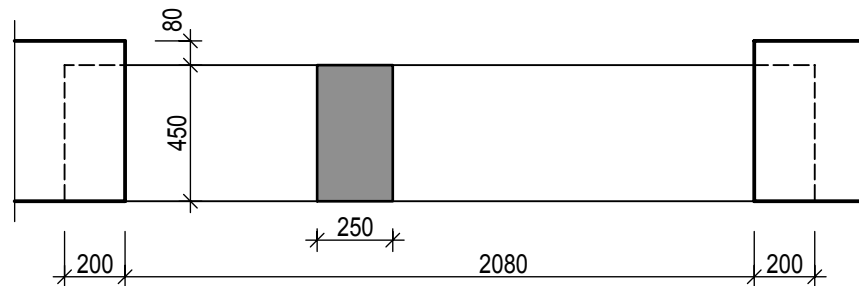


VÝKRES TVARU

PŮDORYS



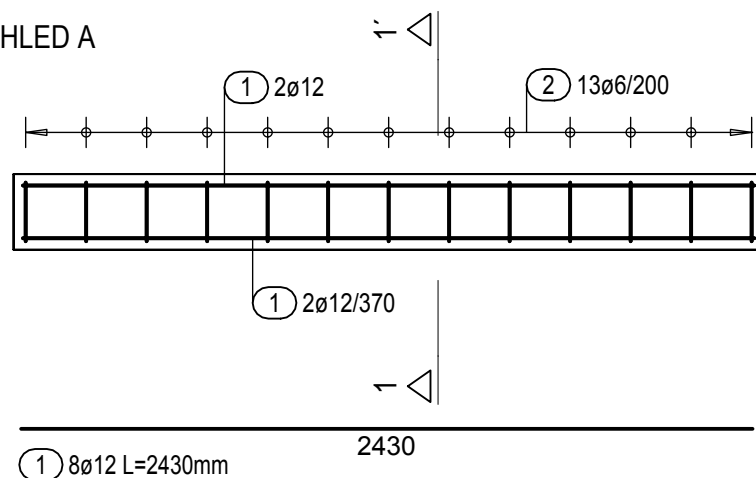
VÝPIS PRUTŮ - ŽB VĚNEC - 2 ks

POL.	Ø PRUTU / TYP SÍŤE	DĚLKA [m]	ŠÍŘKA [m]	PLOCHA [m ²]	KS	DĚLKA/PLOCHA CELKEM [m]/[m ²]	HMOTNOST [kg/m]/[kg/m ²]	HMOTNOST CELKEM [kg]
OCEL 10 505								
1	12	2.43			8	19.44	0.888	17.26
2	6	1.30			26	33.80	0.222	7.50
CELKEM OCEL 10 505								24.76

HMOTNOST VÝZTUŽE CELKEM [kg]	24.76
------------------------------	-------

VÝKRES VÝZTUŽE

POHLED A



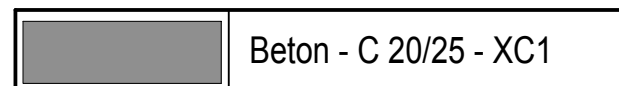
Ocel vázaná výztuž - B500B (R10505)

C 20/25 - XC1

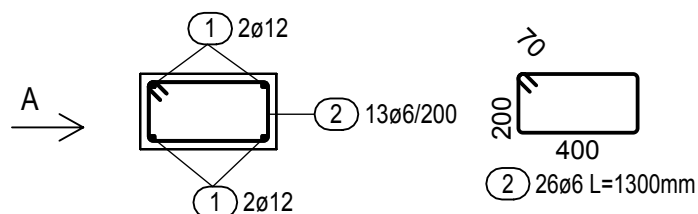
Krytí výztuže - c=25 mm

Výztuž kótována vnějšími rozměry

LEGENDA MATERIÁLŮ



ŘEZ 1-1'



VED. PROJEKTU ING. V. PAVLÍK	PROJEKTANT ING. V. ŠULC	VYPRACOVAL ING. V. ŠULC	KONTROLOVAL	ING. VÁCLAV PAVLÍK IČO:13340301 PROJEKTOVÁ ČINNOST VE VÝSTAVBĚ SNĚHURČINA 712, 460 15 LIBEREC XV	
INVESTOR	Město Hodkovice n.M., Nám. T.G.Masaryka 1, 463 42 Hodkovice n.M.	DATUM	10/2015		
MÍSTO STAVBY	Liberecká č.p.19, k.ú. Hodkovice n.M., p.č.915	ÚČEL	DUR+DSP+DPS		
ZDRAVOTNÍ STŘEDISKO LIBERECKÁ 19, HODKOVICE N. MOHELKOU BEZBARIÉROVÝ PŘÍSTUP A VSTUP				MĚŘÍTKO	1 : 25
				Č.ZAKÁZKY	P-15-04
				Č.ARCHIVNÍ	P-15-04 DUR+DSP+DPS
D.1.2 - STAVEBNĚ - KONSTRUKČNÍ ŘEŠENÍ				ČÍSLO PŘÍLOHY	
VÝKRES TVARU A VÝZTUŽE ŽB VĚNCŮ SUTERÉNNÍ STĚNY				D.1.2.b.03	