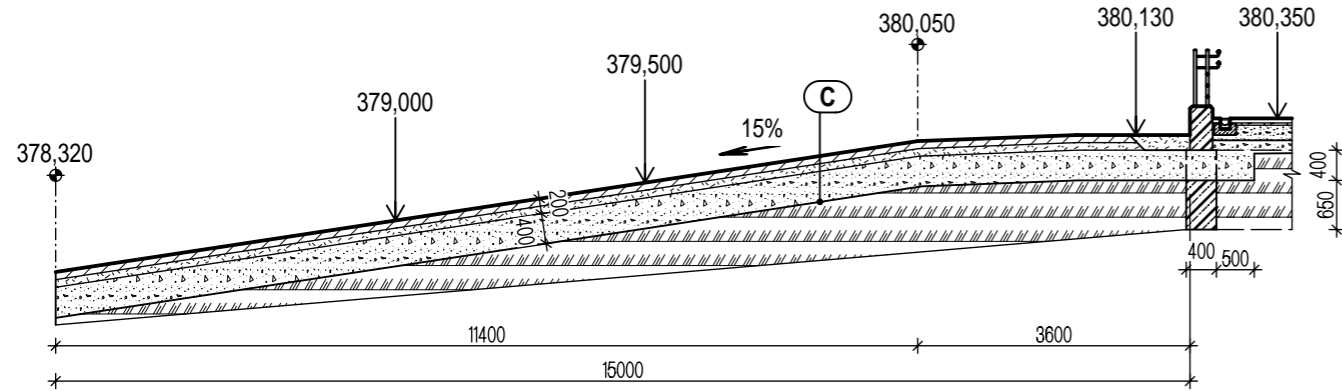
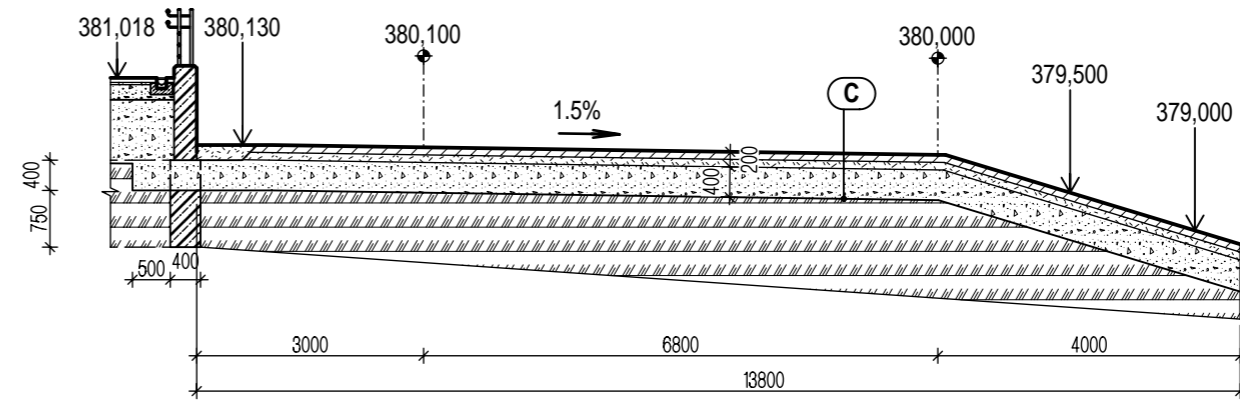


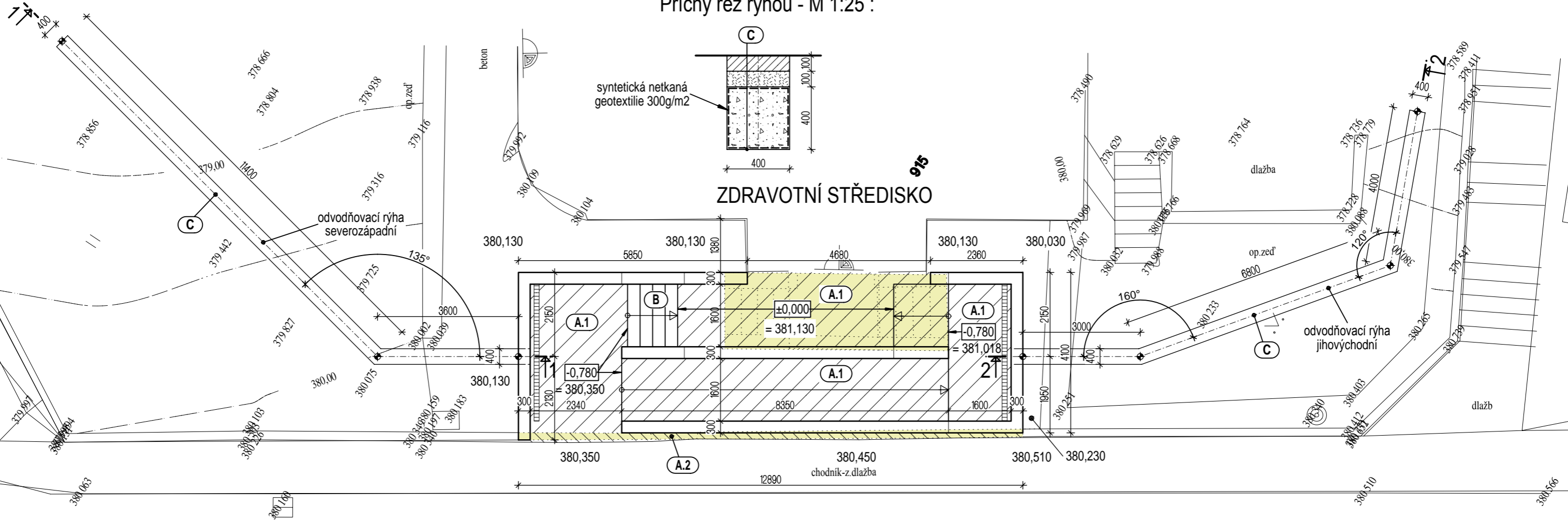
Řez 1-1 odvodňovací rýha severozápadní:



Řez 2-2 odvodňovací rýha jihovýchodní:



Příčný řez rýhou - M 1:25 :



Legenda:

- bourané konstrukce
- opěrná zeď rampy
- chodník rampy skl. A1
- doplnění dlažby skl. A2
- odvodňovací rýha skl. C

VED. PROJEKTU	PROJEKTANT	VYPRACOVAL	KONTROLOVAL	<b>ING. VÁCLAV PAVLÍK IČO:13340301</b> PROJEKTOVÁ ČINNOST VE VÝSTAVBĚ SNĚHURČINA 712, 460 15 LIBEREC XV	
ING. V. PAVLÍK	ING. V. PAVLÍK				
INVESTOR	Město Hodkovice n.M., Nám. T.G.Masaryka 1, 463 42 Hodkovice n.M.	DATUM	10/2015	ÚČEL DUR+DSP+DPS  MĚŘITKO 1 : 100 Č.ZAKÁZKY P-15-04 Č.ARCHIVNÍ P-15-04 DUR+DSP+DPS  ČÍSLO PŘÍLOHY	
MÍSTO STAVBY	Liberecká č.p.19, k.ú. Hodkovice n.M., p.č.915	ÚČEL	DUR+DSP+DPS		
ZDRAVOTNÍ STŘEDISKO LIBERECKÁ 19, HODKOVICE NAD MOHELKOU BEZBARIÉROVÝ PŘÍSTUP A VSTUP			MĚŘITKO		1 : 100
D.1.1 - ARCHITEKTONICKO STAVEBNÍ ŘEŠENÍ			Č.ZAKÁZKY		P-15-04
<b>PODROBNÁ SITUACE</b>			Č.ARCHIVNÍ	P-15-04 DUR+DSP+DPS	
			ČÍSLO PŘÍLOHY	<b>D.1.1.b.5</b>	