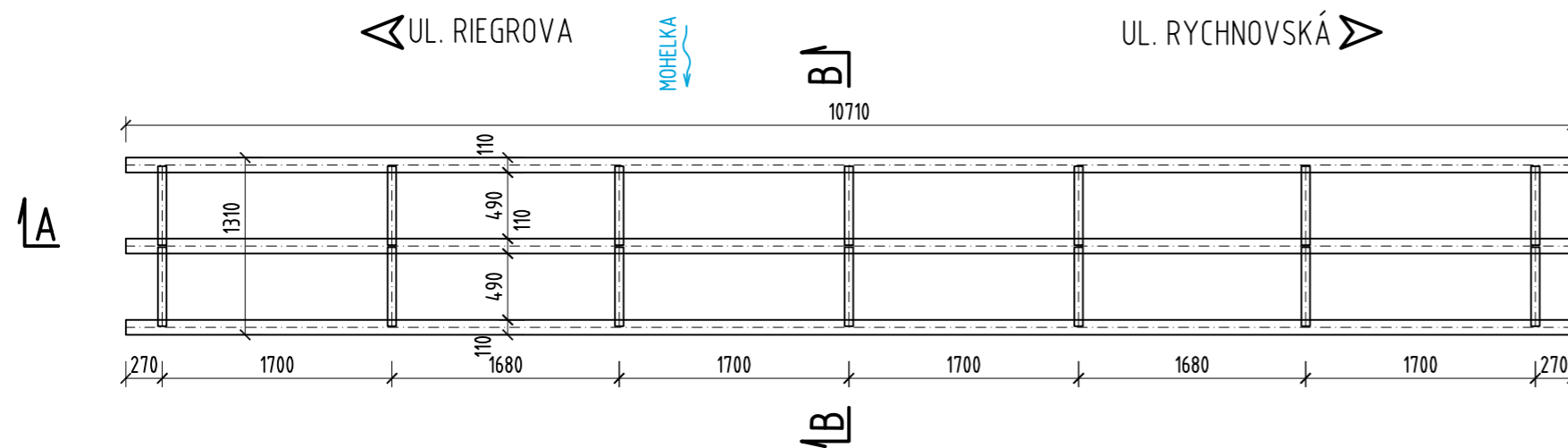
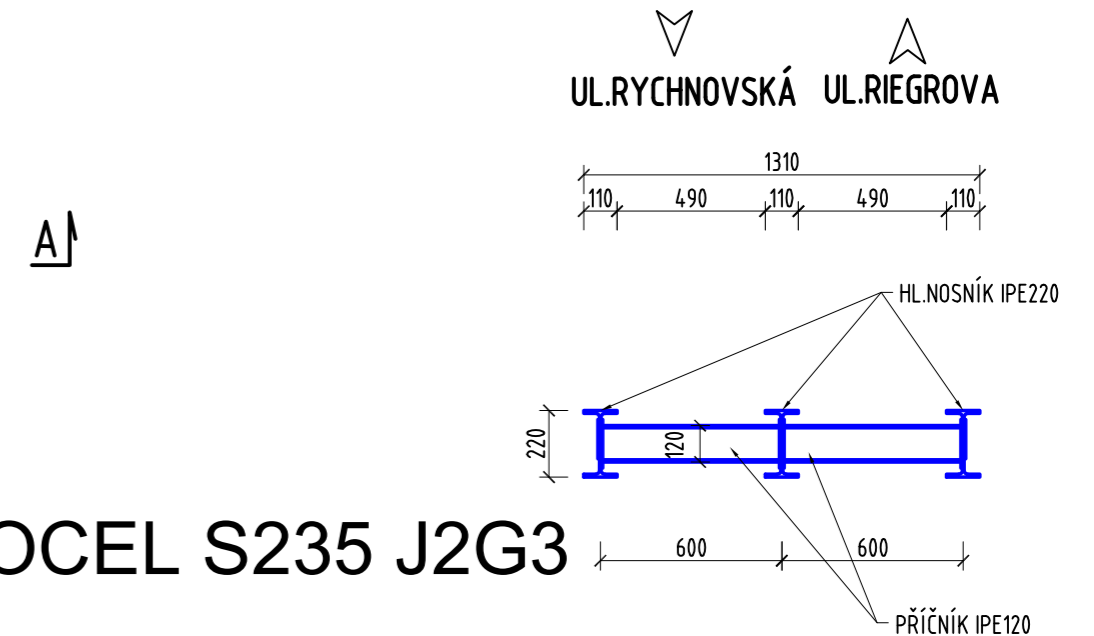


# PŮDORYS 1:50



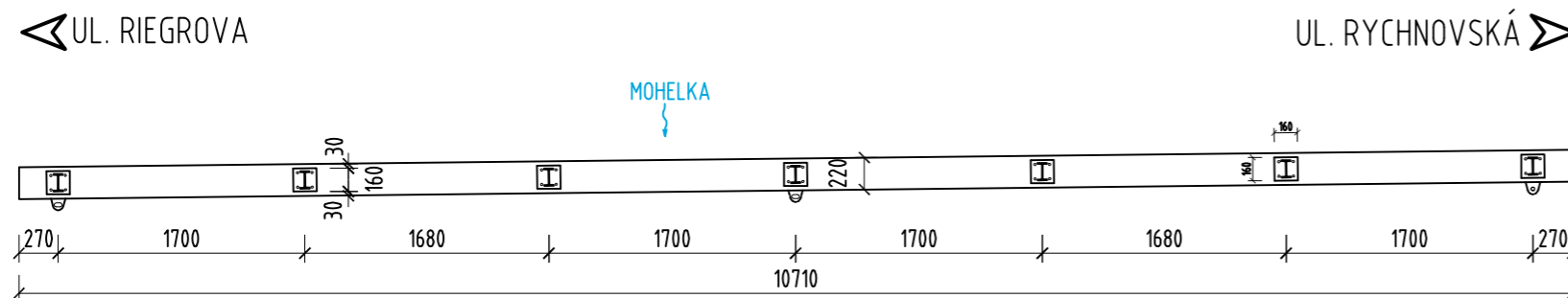
# PŘÍČNÝ ŘEZ B-B 1:25



## OCEL S235 J2G3

PROTIKOROZNÍ OCHRANA DLE TKP 19B.:  
 TKP 19.B.P5 - TABULKA I - OCHRANNÉ  
 PROTIKOROZNÍ POVLAKY PRO OCELOVÉ  
 KONSTRUKCE, POŘADOVÉ ČÍSLO 11- PRO  
 STUPEŇ KOROZNÍ AGRESIVITY PODLE ČSN EN  
 12944-2 A TABULKY III b TKP KAP.19B - C4 +  
 K8 (SPECIÁLNÍ) A ŽIVOTNOST VV  
 TKP 19.B.P5 - TABULKA II - CELKOVÝ PŘEHLED  
 SYSTÉMŮ PKO PRO OCELOVÉ KONSTRUKCE, TYP  
 III A - ŽÁROVĚ ZINKOVANÉ POVRCHY PONOREN:  
 ŽÁROVĚ ZINKOVÁNÍ PONOREM : 85 μM  
 (MIN.70)  
 EPOXID ZINKFOSFÁT : 150 μM  
 (MIN.150)  
 ALIFATICKÝ POLYURETAN : 60 μM  
 (MIN.60)  
 CELKEM : 295 μM  
 (MIN.280)

# PODÉLNÝ ŘEZ A-A 1:50



### POZNÁMKY:

- VEŠKERÉ SVARY BUDOU PROVEDENY V PLNÉ TLOUŠTČE ZÁKLADNÍHO MATERIÁLU (V-SVARY PŘÍPADNĚ X-SVARY)
- SVARY BUDE PROVÁDĚT PRACOVNÍK S PŘÍSLUŠNÝM SVÁŘEČSKÝM PRŮKAZEM (OPRÁVNĚNÍ PRO SVAŘOVÁNÍ MOSTNÍCH KONSTRUKCÍ)
- KONTROLA VŠECH ROZHODUJÍCÍCH SVARŮ BUDE PROVEDENA RENTGENEM NEBO UTRAZVUKEM PRO VYLOUČENÍ NEPROVAŘENÝCH KAPES
- PŘED METALIZACÍ BUDOU VŠECHNY HRANY ZBROUŠENY DO POLOMĚRU 2mm ABY NEDOCHÁZELO K POPRASKÁNÍ ZINKOVÉ VRSTVY A NÁSLEDNĚ NÁTĚRU
- OTVORY PRO MONTÁŽNÍ SPOJE A ČEPY TÁHEL ZAVĚTROVÁNÍ BUDOU UPRAVENY DLE ZVOLENÉHO TYPU ŠROUBŮ A KONCOVEK TÁHEL (JEDNO NEBO DVOUSTŘÍŽNÉ ČEPY)
- POUŽITÝ NÁTĚROVÝ SYSTÉM BUDE MIN. 14 DNÍ PŘED JEHO APLIKACÍ ODSOUHLASEN TDI, VČETNĚ BAREVNÉHO ODSSTÍNU. NUTNO POUŽÍT KOMPLETNÍ NÁTĚROVÝ SYSTÉM, NELZE KOMBINOVAŤ RŮZNÉ SYSTÉMY JEDNOTLIVÝCH VRSTEV
- VYKRESLENÍ LOŽISEK BUDE PŘEDMĚTEM RDS
- NK BUDE V RÁMCI RDS UPRAVENA DLE POTŘEB PRO KOTVENÍ KOMPOZITNÍ MOSTOVKY

**SOUŘADNICOVÝ SYSTÉM: S-JTSK**  
**VÝŠKOVÝ SYSTÉM: Bpv**

# SO 201

## Rekonstrukce lávky

 Pod Vodárnou 4746 466 05 Jablonec nad Nisou +420 734 158 363	vypracoval	ING.R.LOUTHANOVÁ	investor	MÚ Hodkovice n.Mohelkou	
	zodp. projektant	ING.R.LOUTHANOVÁ	zak. číslo	17-003	
	akce :	Rekonstrukce lávky u Buriánka přes Mohelku v Hodkovicích nad Mohelkou		datum	09/2017
	příloha:	Tvar nosné konstrukce		stupeň	DSP, PDPS
				měřítko	1:50, 25
			č. přílohy:	paré:	
			<b>C.7.</b>		